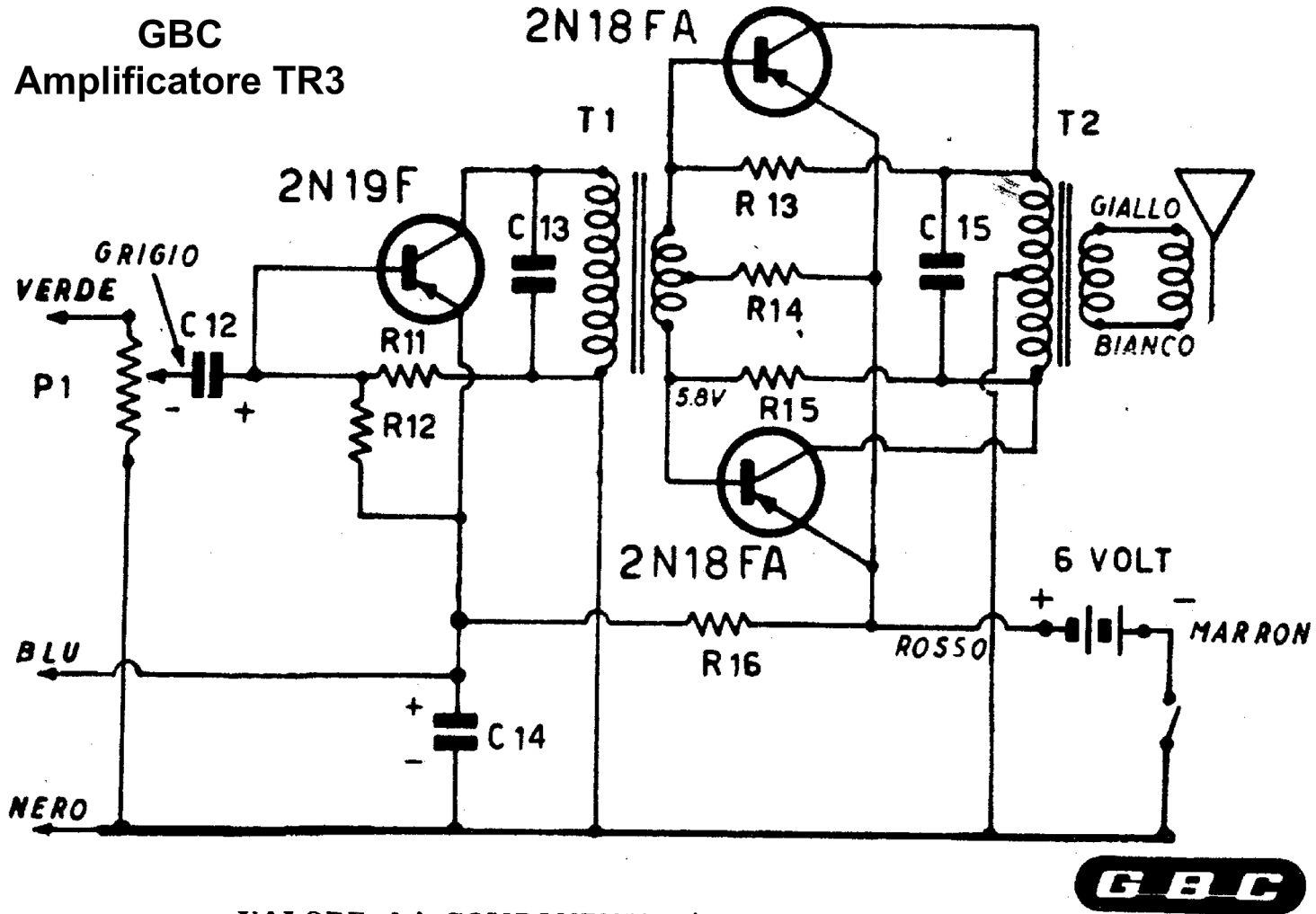


SCHEMA ELETTRICO DELL'AMPLIFICATORE TR 3
(Estratto da « Selezione di Tecnica Radio-TV »)



VALORE dei COMPONENTI L'AMPLIFICATORE T.R.3

C12	2 microF.	T1	Trasform. in-	R11	150.000 ohm
C13	2.000 pF		tertransisto-	R12	27.000 ohm
C14	100 mF.		riale P/185	R13	18.000 ohm
C15	100.000 pF	T2	Trasform. di	R14	220 ohm
P1	Potenziometro		uscita per	R15	18.000 ohm
	da 0.1 M.		push-pull	R16	100 ohm
			P/186		